

Art. 402-T01

Fermapersiana a murare per 1 anta



Materiale: Ottone OT58

Finitura: Levigatura naturale

Art. 806-T00

Nottolino per sportello alla genovese

Art. 801-T00

Gancio Ø 6 per sportello alla genovese

Art. 701-T03

Spagnoletta per 2 ante

Art. 502-T01

Cateaccio verticale Ø 8

Art. 403-T00

Blocco regolabile per fermapersiana

Art. 307-T00

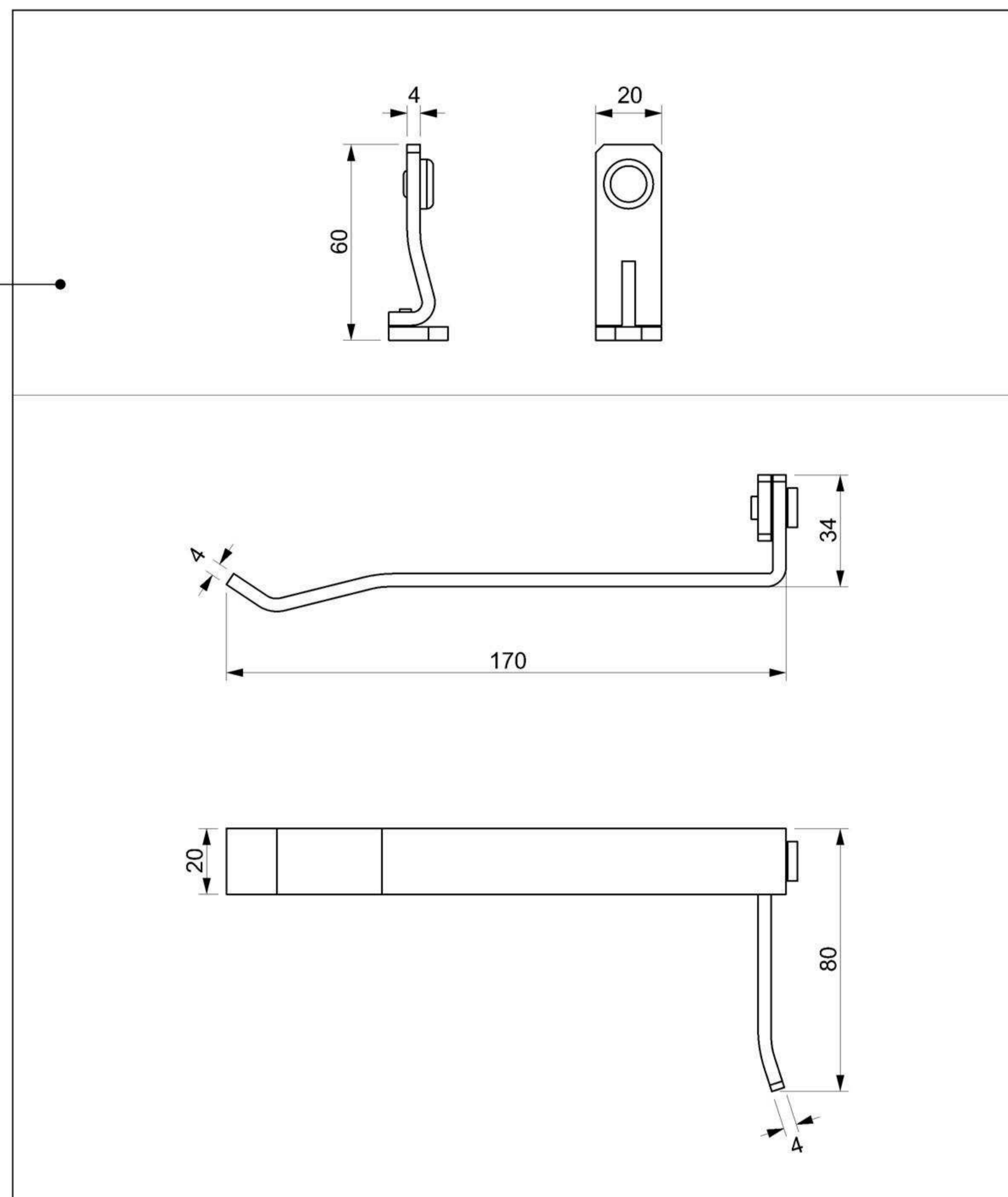
Cardine medio a murare

Art. 203-T02

Bandella ad angolo media

Art. 703-T00

Incontro perno a vite per spagnoletta



Variante

Art. 402-T02

Per 2 ante (lunghezza mm. 240)

